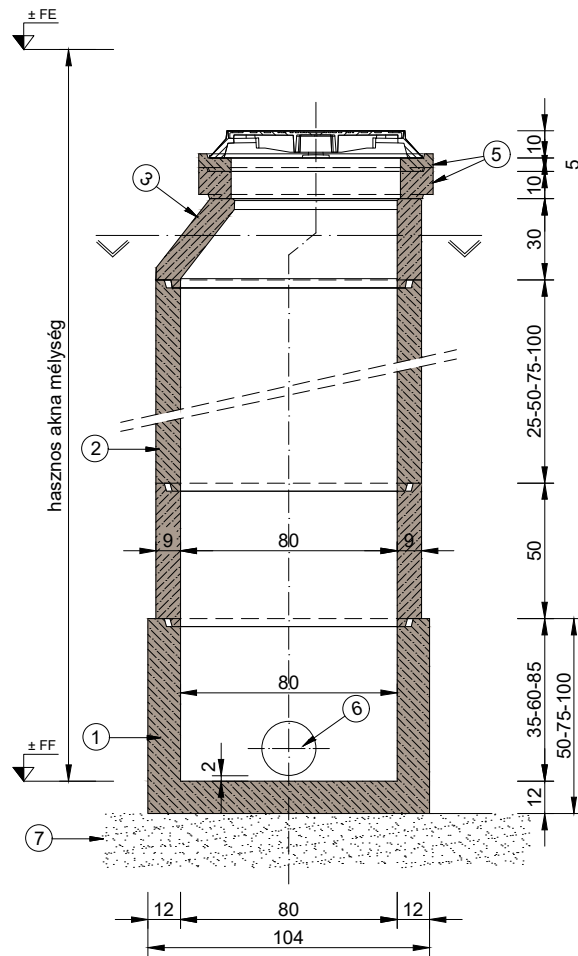


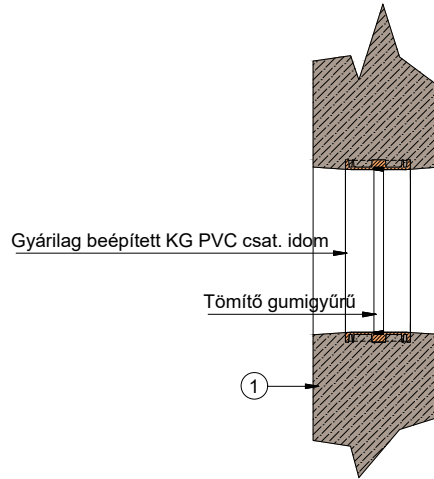
TISZTÍTÓ AKNA

100 L rendszerben 9cm felépítménnyel

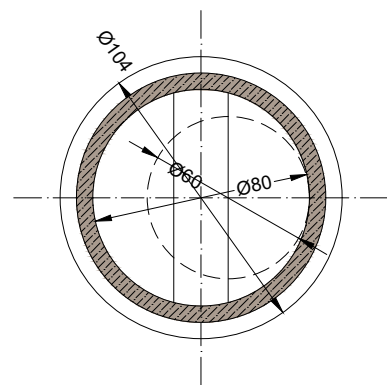
HOSSZMETSZET



CSATLAKOZÓIDOM RÉSZLETE METSZET



KERESZTMETSZET



- ① AFE 80/50-75-100 LK fenékelem kúnet nélkül
- ② AGY 80/25-50-75-100/9 L aknagyűrű
- ③ ASZ 80/60/30 aknaszűkítő
- ④ SZGY 62,5/5-10 L szintbeállító gyűrű
- ⑤ AF ÖV 600/125-250-400kN zárt vagy 600/250-400kN víznyelőrácsos fedlap
- ⑥ Gyárilag beépített KG PVC csatlakozóidom gumigyűrűvel DN100-125-150-200-250-315
- ⑦ Méretezett ágyazat

ELŐREGYÁRTOTT BETON TISZTÍTÓ AKNA

Nyomószil. oszt.: min 40N/mm²	Műszaki specifikáció: MSZ EN 1917 : 2003	[CM]	Kód 100 L
Betonacélminőség: -	Típus: Tisztító betonakna 80cm belső átm. hágcsó nélkül		
Betontakarás: -	Rendeltetési hely: Tisztító és ellenőrző akna elemi		
Rajz szám / index: -	Gyártó üzem: Jánossomorja, betonelemgyár	Dátum: 2014-05-15	



www.leier.hu