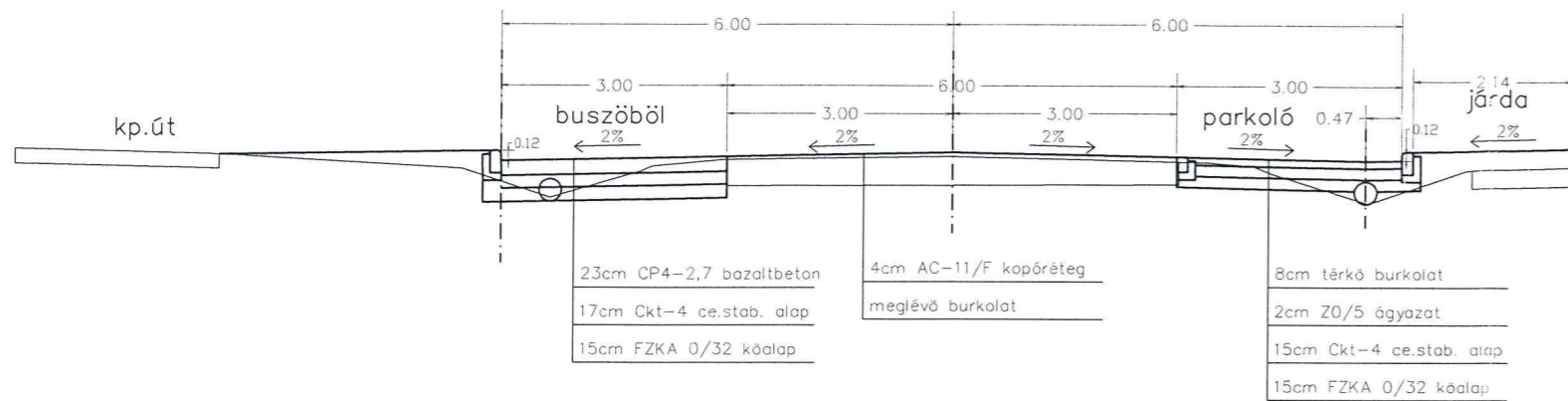
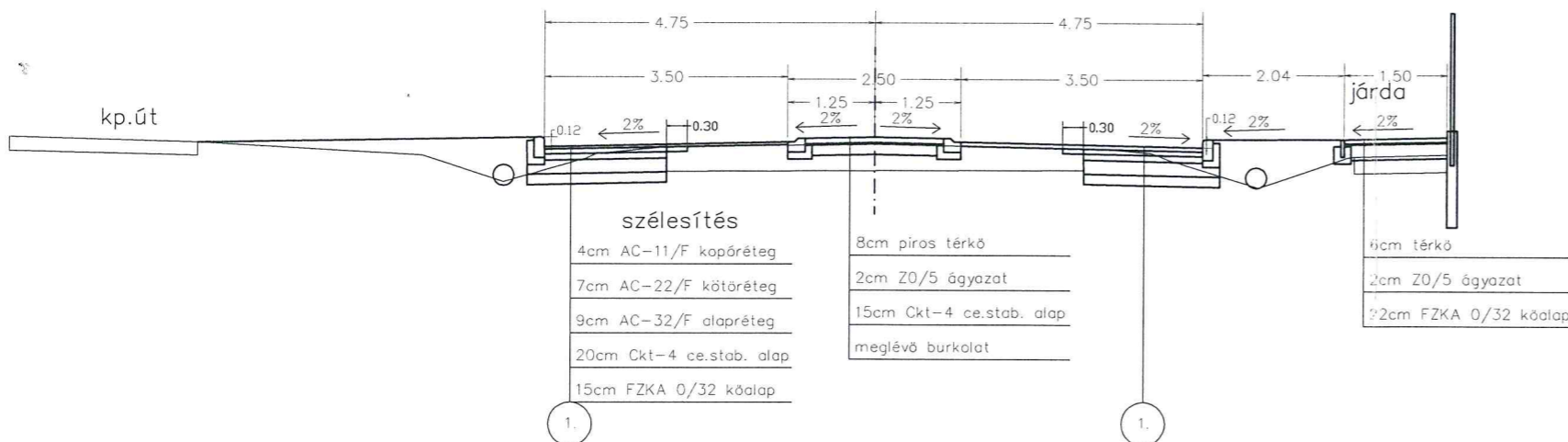


Gárdonyi G. utca (6212 j. út) parkolóval, öböllel



Gárdonyi G. utca (6212 j. út) terelősígnél



Fejér Megyei Kormányhivatal
 FE/ÚT/NS/A/.../2016... iktatászámu
 jogerős határozat előírásaival engedélyezte.
 Székesfehérvár, 2016. jún. 02.
 [Signature]



 KRESZ-TERV 2000 Kft. 8000 Székesfehérvár, Tompa M. u. 25. Telefon/fax: 06/22/320-038, mobil: 06/30/413-0286, E-mail: kreszterv2000@gmail.com	
Megrendelő:	Gárdonyi Város Önkormányzata Gárdonyi, Szabadság u. 20-22.
Terv száma:	11/2016
Terv fajtája:	EGYESÍTETT TERV
Rajz száma:	6.
Terv tárgya:	Gárdonyi, Gárdonyi G. utca iskola előtti útszakasz átépítési terve
Méretearány:	M = 1:100
Rajz tárgya:	Gárdonyi G. utca mintakeresztmetszelvényei
Dátum:	2016. 06. hó
Rajz azonosító:	F:\Rajzok\Agárd\Gárdonyi G. U. Parkoló\Mintaker.dwg
Vezető tervező:	Fogarasi Gábor, Tsz: KÉ/07-0351, VZ-kori/07-0351 [Signature]

Jelen tervdokumentáció a LXXVI/1999 Törvény értelmében szerzői jogvédelem alatt áll.
 A KRESZ-TERV 2000 Kft. szellemi terméke, annak teljes egészében vagy részleteiben történő másolása - bármilyen formában - csak a tervező írásos hozzájárulásával lehetséges.